
Bedieningshandleiding

AT50 / AT75

Versie 1.3

Copyright © 2011 de Jong's Liften B.V. Alle rechten voorbehouden.

de Jong's Liften B.V.
Postbus 25
4143 HX Leerdam
tel. +31 (0)345 636 000
fax +31 (0)345 636 005
e-mail: info@jong-liften.nl
website: <http://www.jong-liften.nl>

Inhoudsopgave

1	INTRODUCTIE	5
1.1	Inhoud	5
1.2	Aanwijzingen in de tekst	5
1.3	Specificaties	6
2	VEILIGHEID	7
2.1	Veiligheidsvoorzieningen	7
3	BESCHRIJVING	9
3.1	Overzicht	9
3.1.1	Loopwagen	11
3.2	Elektrische installatie	12
3.2.1	Grondkast voor lift met standaardbediening (drukknopbediening)	13
3.2.2	Platformkast.....	14
3.2.3	Etagebediening.....	15
3.2.4	Montagebediening.....	16
3.2.5	Drukknopbediening (Begane Grond).....	17
4	BEDIENING EN GEBRUIK.....	19
4.1	Veiligheid tijdens gebruik	19
4.2	De spanning inschakelen	19
4.3	De lift bedienen.....	20
4.3.1	Drukknopbediening op de begane grond	20
4.3.2	Etagebediening.....	20
4.4	Diefstalbeveiliging	22
5	ONDERHOUD	23
5.1	Veiligheid tijdens dagelijks onderhoud.....	23
5.2	Dagelijks onderhoud	23
6	INDEX	25

1 INTRODUCTIE

1.1 INHOUD

Deze handleiding beschrijft het gebruik, de bediening en het dagelijks onderhoud van de lift. De handleiding is specifiek bedoeld voor de gebruikers maar ook voor installatiepersoneel en onderhoudspersoneel.

Deze handleiding bevat informatie over de volgende onderdelen:

- De AT50/AT75 lift met standaard besturing
- De etagebediening voor de AT50/AT75 lift

Deze handleiding bevat algemene informatie betreffende etageafsluiting, voor details over uw etageafsluiting moet u de handleiding van de etageafsluiting raadplegen.

1.2 AANWIJZINGEN IN DE TEKST

Deze handleiding gebruikt de volgende aanwijzingen in de tekst:

- Acties die u dient uit te voeren in een specifieke volgorde, zijn genummerd. Bijvoorbeeld, "1. Schakel de stroom in."
- Deze handleiding bevat Waarschuwingen en Opmerkingen over situaties die speciale aandacht vereisen:



Opmerking
Dit is een tekst met aanvullende informatie.



Let op
Dit is een tekst met aanwijzingen om beschadiging van de machine te voorkomen.



Pas op!
Dit is een tekst die aanwijzingen geeft om gevaren en risico's voor personen te vermijden.



GEVAAR!
Dit is een tekst die waarschuwt voor levensgevaar.

- Woorden binnen een zin kunnen een specifiek lettertype gebruiken:

Aanwijzing	Soort informatie
①	Deze nummers verwijzen naar postnummers in een afbeelding.
Vetgedrukt	Dit is een aanwijzing waar extra nadruk op ligt.
Knop	Dit zijn de namen van knoppen.

1.3 SPECIFICATIES

Basisgegevens

		AT50	AT75
Basismachine*	Gewicht	Ca. 1000 kg	Ca. 1245 kg
Mastelement	Gewicht	Ca. 60 kg	Ca. 60 kg
	Lengte	1,47 m	1,47 m
Nominale hefsnelheid		0,38 m/s	0,35 m/s
Temperatuurbereik		-10 tot + 50 °C	-10 tot + 50 °C
Geluidsniveau		< 80 dB(A)	< 80 dB(A)
Max. windsnelheid	Tijdens gebruik	7 Beaufort	7 Beaufort
	Tijdens montage	5 Beaufort	5 Beaufort

* Het gewicht van de basismachine is zonder opties. Zie Opties in de Installatie- en onderhoudshandleiding.

Transportmaten van de basisunit

Type	Afmetingen platform	Transport afmetingen basisunit	Werk last AT50	Werklast AT75
1	1,5 x 1,5 m	3,28 x 2,1 x 2,25 m	500 kg	750 kg
2	2,5 x 1,5 m	3,28 x 2,6 x 2,25 m	400 kg	650 kg
3	3,0 x 1,5 m	3,28 x 3,1 x 2,25 m	350 kg	600 kg

Maximale lengte mast en verankeringgegevens, voor meer informatie zie Stabiliseren.

	Type	Maximale lengte van de mast AT50	Maximale lengte van de mast AT75
Maximale lengte mast: vrijstaand	1	10,5 m bij gebruik van zijstabilisatoren	7,5 m bij gebruik van zijstabilisatoren
	2	niet toegestaan	niet toegestaan
	3	niet toegestaan	niet toegestaan
Maximale lengte mast: verankerd	1, 2 en 3	75 m	75 m
	Voorwaarden	Eerste verankering op maximaal 8 m.	Eerste verankering op maximaal 8 m.
		Elke volgende verankering op maximaal 6 m.	Elke volgende verankering op maximaal 6 m.
		Maximale vrije hoogte boven de laatste verankering: 3 m	Maximale vrije hoogte boven de laatste verankering: 3 m

Elektrische gegevens

Netaansluiting	3 x 400 VAC, 3 fasen + neutraal + aarde
Elektrische aansluitwaarde	4 kW (AT50); 5,5 kW (AT75)
Voeding af te zekeren met:	25 A traag
Stuurspanning	42 VAC

2 VEILIGHEID

Iedereen die de bouwlift bedient, monteert, demonteert, repareert of onderhoudt, moet deze handleiding gelezen en begrepen hebben.

De veiligheidsaanwijzingen voor iedere situatie zijn opgenomen in de hoofdstukken:

- Opstelling en montage (Installatie- en onderhoudshandleiding),
- Bediening en gebruik (op pagina 19),
- Demontage (Installatie- en onderhoudshandleiding),
- Onderhoud (op pagina 23).

De volgende veiligheidsaanwijzingen gelden algemeen:

- De bouwlift mag niet voor personenvervoer of als klimvoorziening gebruikt worden.
- De bouwlift moet altijd in een goede staat van onderhoud zijn.
- De bouwlift mag uitsluitend worden gemonteerd, gedemonteerd en bediend door personen die gekwalificeerd zijn. Deze personen moeten ten minste 18 jaar oud zijn (artikel 3, 1^e lid onder 1 van het Arbeidsbesluit).

2.1 VEILIGHEIDSVORZIENINGEN

De lift heeft de volgende veiligheidsvoorzieningen:

- Noodstopknop
De onderste bedieningskast bevat een noodstopknop die de lift onmiddellijk stilzet (zie "De lift bedienen" op pagina 20).
- Veiligheidsvoorzieningen die de baan van de lift beperken
Deze voorzieningen zorgen ervoor dat de lift aan het einde van de mast stopt (zie "Loopwagen" op pagina 11).
- Een schakelaar die de lift stopt op 2 m boven de begane grond
Om de lift verder naar beneden te bewegen, moet u de vasthoudbediening op de begane grond gebruiken, zodat u kunt controleren dat niemand zich onder de lift bevindt (zie "Loopwagen" op pagina 11).
- Beveiliging van de oprijkleppen
De lift wordt gestopt als de oprijklep niet gesloten is, en zal zich dan ook niet verplaatsen.
- Etageafsluitingen
De lift wordt gestopt als de etageafsluiting open staat (zie "Etagebediening" op pagina 15).
Als u de De Jong LS4 etageafsluiting gebruikt met de De Jong LS4L vergrendeling, is deze gekoppeld aan de oprijklep: de oprijklep kan alleen worden gesloten als de etageafsluiting dicht is, en de etageafsluiting kan alleen worden geopend als de oprijklep is neergelaten.
Als u een andere etageafsluiting gebruikt: de oprijklep mag alleen worden gesloten als de etageafsluiting dicht is, en de etageafsluiting mag alleen worden geopend als de oprijklep is neergelaten.

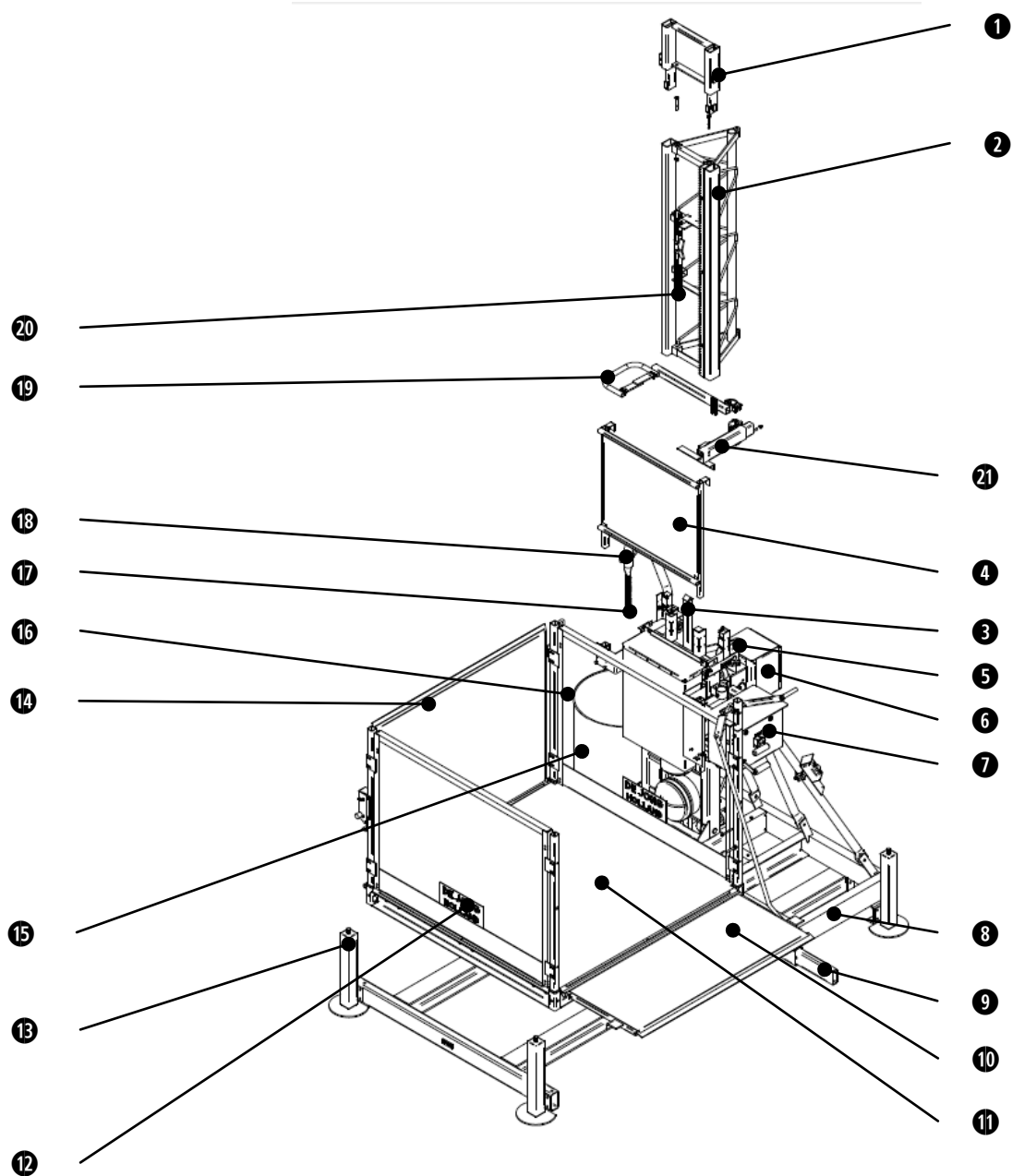
-
- Etageafslagen
De lift stopt automatisch bij de eerstvolgende etage wanneer u de bedieningsknop los laat. Zo lang u de knop ingedrukt houdt blijft de lift bewegen.
 - Neergaande vastloopbeveiliging
De lift stopt als het platform beweegt ten opzichte van de motor (zie "Loopwagen" op pagina 11). Wanneer het platform tijdens de neergaande beweging vast zou lopen, bekrachtigt de glijplaat van de motor een schakelaar welke voorkomt dat het platform vastloopt tijdens deze neergaande beweging).
 - Afschermingen
De bewegende delen zijn rondom voorzien van afschermingen (bijvoorbeeld hekken).
 - Mastafscherming
De mastafscherming is een scheiding tussen het platform en de loopwagen met mast. De lift wordt uitgeschakeld als de mastafscherming verwijderd is.
 - Elektrische beveiliging
De elektrische installatie is beveiligd tegen elektrische overbelasting (zie "Grondkast voor lift met standaardbediening (drukknopbediening)" op pagina 13).
 - Valveiligheid
De loopwagen is voorzien van een vang die de lift stopt als de snelheid van de loopwagen meer dan 0,4 m/s boven de nominale snelheid komt (zie "Loopwagen" op pagina 11).
 - Werkstuit
De mast is voorzien van een uitschuifbare balk die de lift stopt op een veilige afstand boven de begane grond, voor gebruik tijdens onderhoud aan de lift.

3 BESCHRIJVING

3.1 OVERZICHT

De lift bestaat uit de volgende hoofdonderdelen:

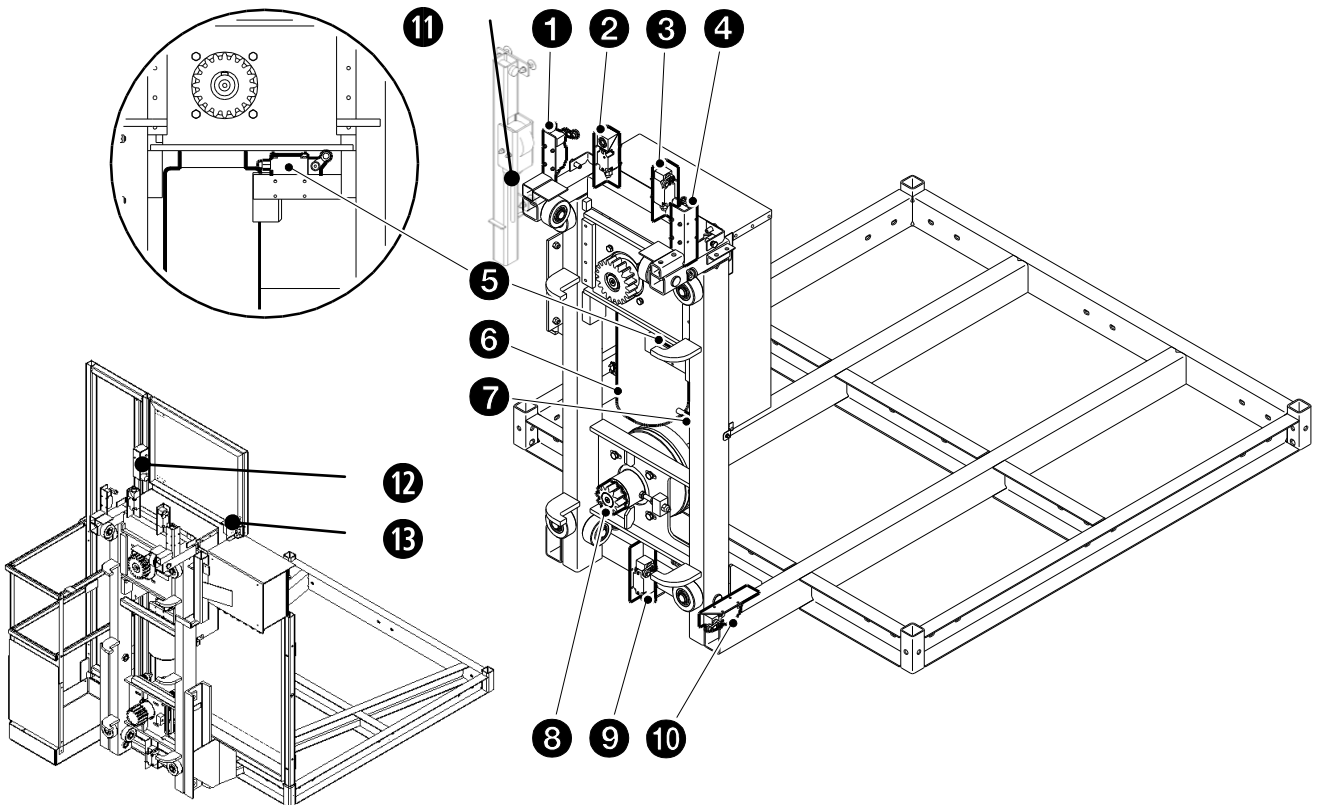
- Onderstel
Dit is de basis waarop de lift staat.
- Mast
De lift rijdt langs de mast omhoog: de mast bevat een tandheugel waarin het rondsel van de aandrijfmotor aangrijpt.
- Loopwagen met platform (zie "Loopwagen" op pagina 11).
De loopwagen draagt het platform, en bevat de aandrijving van de lift. De loopwagen is aan de mast opgehangen.



- | | | | |
|---|-------------------------------------|---|---------------------------------------|
| ① | Veiligheidsveiligheidsmasttopstuk | ⑫ | Voorhek |
| ② | Verlengmast | ⑬ | Schroefstempel |
| ③ | Afslagscheen voor 2-meterstop | ⑭ | Oprijklep, begane grond zijde (1,1 m) |
| ④ | Mastafscherming | ⑮ | Achterhek |
| ⑤ | Ondermast | ⑯ | Kabelton |
| ⑥ | Grondkast | ⑰ | Sleepkabel |
| ⑦ | Platformkast | ⑱ | Sleepkabel geleider |
| ⑧ | Onderstel | ⑲ | Sleepkabel geleider |
| ⑨ | Stabilisatiebalk | ⑳ | Etage-afslagscheen |
| ⑩ | Oprijklep, verdieping zijde (0,6 m) | ㉑ | Werkstuit |
| ⑪ | Platform en loopwagen | | |

3.1.1 Loopwagen

De loopwagen bevat de volgende hoofdonderdelen:



- ❶ Schakelaar voor nood-bovenafslag
Deze schakelaar detecteert de nood-bovenafslag op het veiligheidsmasttopstuk.
- ❷ Detector voor eindmast
Deze schakelaar detecteert het einde van de tandheugel en daarmee het einde van de mast.
- ❸ Schakelaar voor etageafslag
Deze schakelaar detecteert de etageschienen in de mast. Met de etage afslagschienen stelt u de stopplaatsen voor de lift in.
- ❹ Schakelaar voor bovenafslag
Deze schakelaar detecteert de bovenafslag op het veiligheidsmasttopstuk.
- ❺ Schakelaar voor neergaande vastloopbeveiliging/of aanspreken van de vang.
Als het platform wordt tegengehouden, beweegt de motor ten opzichte van het platform. Deze schakelaar detecteert dit. Dit is ook de noodeindschakelaar onder.
- ❻ Aandrijfmotor
De motor drijft een rondsels aan, die in de tandheugel van de mast loopt.
- ❼ Remlichter
Met de remlichter kunt u in noodgevallen de lift laten dalen. De remlichter schakelt de motorrem uit.

-
- ⑧ Valveiligheid
De valveiligheid is een centrifugaalrem. Deze stopt de lift als de snelheid te hoog wordt.
 - ⑨ Schakelaar voor 2-meterstop
Deze schakelaar detecteert de 2-meterscheen in de ondermast. Hiermee stopt de lift automatisch op 2 meter hoogte.
 - ⑩ Schakelaar voor onderafslag
Deze schakelaar detecteert de onderafslag op het frame. Hiermee stopt de lift op het onderste uiteinde van de mast.
 - ⑪ Schakelaar voor mastafscherming
Deze schakelaar detecteert de aanwezigheid van de mastafscherming. De lift zal niet bewegen wanneer de mastafscherming niet juist is aangebracht.
 - ⑫ Schakelaar klepsluiting (alleen bij aanwezigheid montagebordes)
Deze sluiting met schakelaar detecteert of het montagebordes gesloten is. De lift zal niet bewegen wanneer het montagebordes niet gesloten is.
 - ⑬ Schakelaar voor mastafscherming (alleen bij aanwezigheid montagebordes)
Deze schakelaar detecteert de aanwezigheid van de mastafscherming. De lift zal niet bewegen wanneer de mastafscherming niet juist is aangebracht.

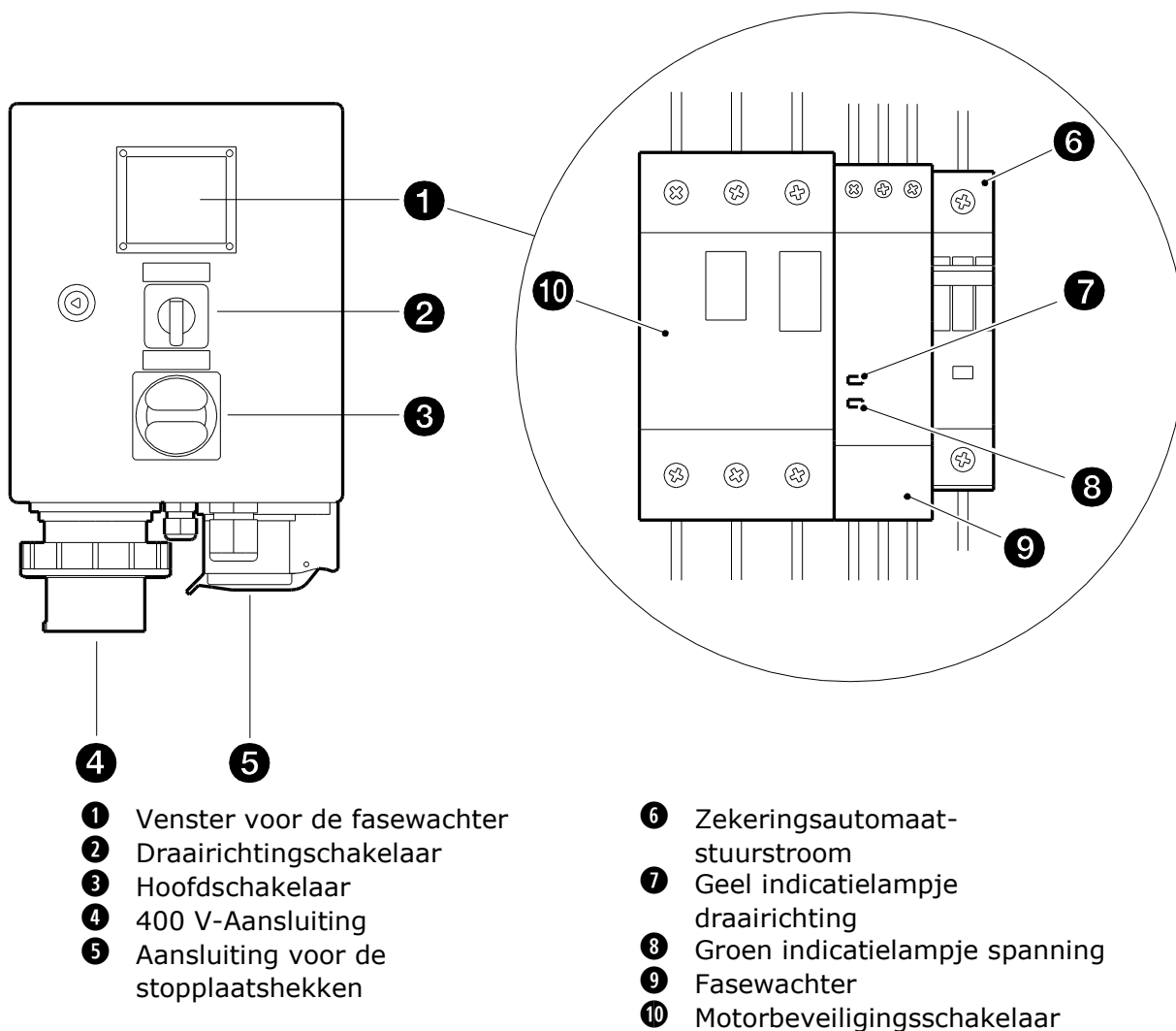
3.2 ELEKTRISCHE INSTALLATIE

De elektrische installatie bestaat uit de volgende hoofdonderdelen:

- Grondkast (zie "Grondkast voor lift met standaardbediening (drukknopbediening)" op pagina 13)
In deze kast komt de stroomvoorziening binnen. Deze kast bevat de hoofdschakelaar. Deze kast is onderaan de mast geplaatst.
- Platformkast (op pagina 14)
Deze kast bevat de elektrotechnische componenten voor de liftbesturing. Deze kast is naast het platform geplaatst.
- Drukknopbediening (zie "Drukknopbediening op de begane grond" op pagina 20)
Deze kast bevat de bedieningsknoppen. Deze kast wordt op de grond naast de lift geplaatst om een goed uitzicht op de baan van de lift te garanderen.
- Inspectie bediening (zie "Montagebediening" op pagina 16)
Deze kast bevat de bedieningsknoppen voor gebruik tijdens montage, demontage en inspectie van de lift.
- Optioneel: Etagebediening (zie "Etagebediening" op pagina 15)
Deze kasten bevatten de bedieningsknoppen die op elke etage geplaatst worden.

3.2.1 Grondkast voor lift met standaardbediening (drukknopbediening)

Deze kast bevat de volgende hoofdonderdelen:



De fasewachter bewaakt de stroomvoorziening over 2 fases. De 2 indicatielampjes op de fasewachter geven het volgende aan:

- Geel indicatielampje 7: de draairichting van de fasen is correct.
- Groen indicatielampje 8: spanning is aanwezig.



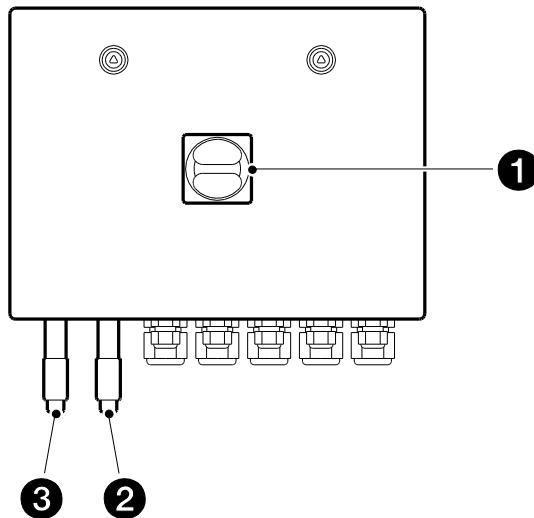
Opmerking

Onder normale omstandigheden zijn beide lampjes aan.

Met de draairichtingschakelaar kunt u de draairichting van de fasen omdraaien. Als de fasewachter aangeeft dat de fasen in de verkeerde volgorde zijn aangesloten (groen indicatielampje 8 brandt niet), zet dan deze schakelaar in de andere stand.

3.2.2 Platformkast

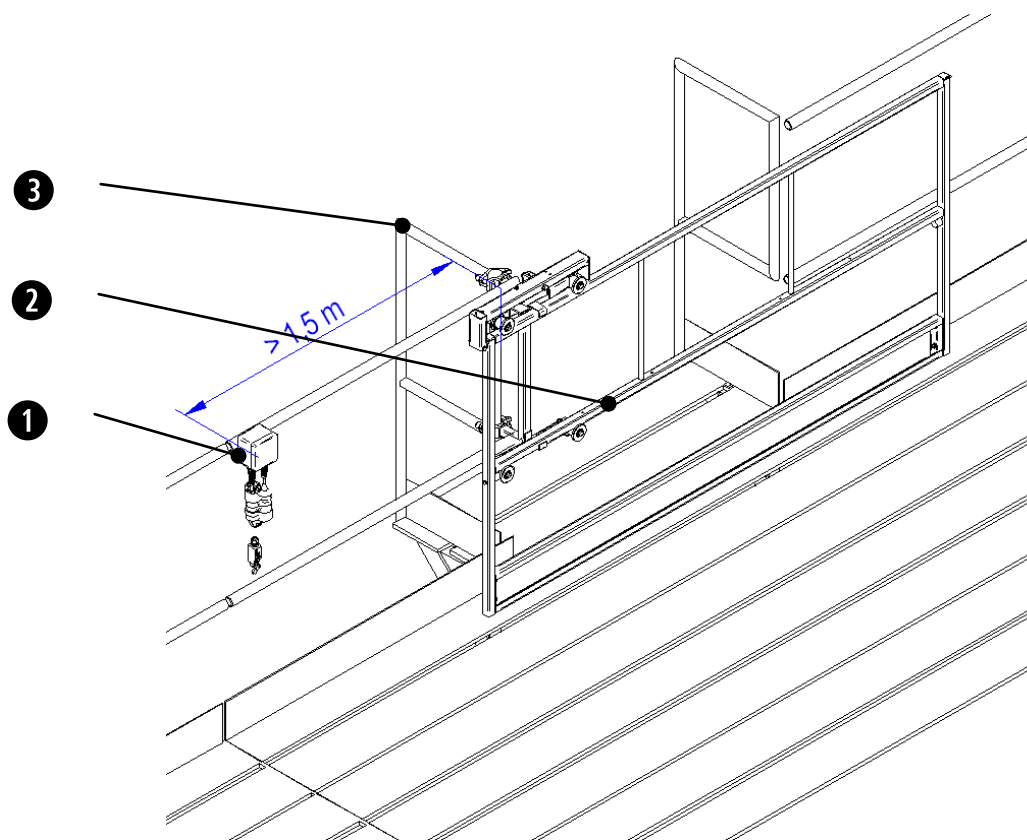
Deze kast bevat de volgende hoofdonderdelen:



- ❶ Werkschakelaar
Hiermee schakelt u de werkspanning voor de lift aan en uit.
- ❷ Aansluiting voor de montagebediening
Op deze connector sluit u de montagebediening aan. Wanneer u de montagebediening niet gebruikt, moet u de doorlusstekker op deze connector plaatsen (zie "Montagebediening" op pagina 16).
- ❸ Aansluiting voor de valtestkast
Op deze connector sluit u de valtestkast aan (zie Installatie- en onderhoudshandleiding). Bij normaal gebruik moet u de doorlusstekker hierin aanbrengen

3.2.3 Etagebediening

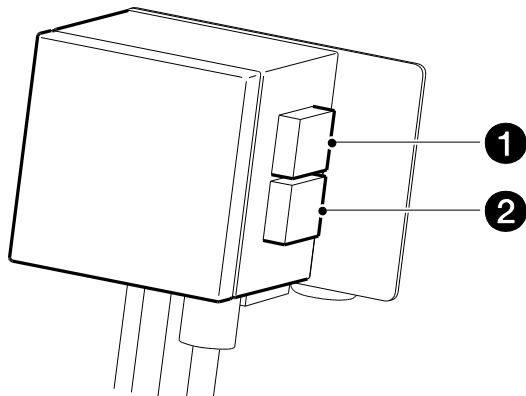
De stopplaats bestaat meestal uit de volgende hoofdonderdelen:



- ① Bedieningskast (optie)
Deze kast bevat de bedieningsknoppen, en de elektrische aansluitingen naar de overige onderdelen. Verderop wordt aangegeven hoe deze geplaatst dient te worden.
- ② Etageafsluiting (verplicht)
Dit is een hek dat de opening tussen het bouwwerk en de lift afschermt. Als u het hek opent, is bediening van de lift niet mogelijk en bij een bewegend platform stopt deze.
- ③ Uitbouw/liftboy.

Er zijn ook etageafsluitingen zonder bedieningsknoppen. Ook bij deze etageafsluitingen is een beveiliging ingebouwd: als u het hek opent, is bediening van de lift niet mogelijk en bij een bewegend platform stopt deze.

De bedieningskast bevat de volgende knoppen:



- ❶ Stopknop (Rood)
- ❷ Neerzendknop om de lift omlaag te bewegen (Groen)

3.2.4 Montagebediening

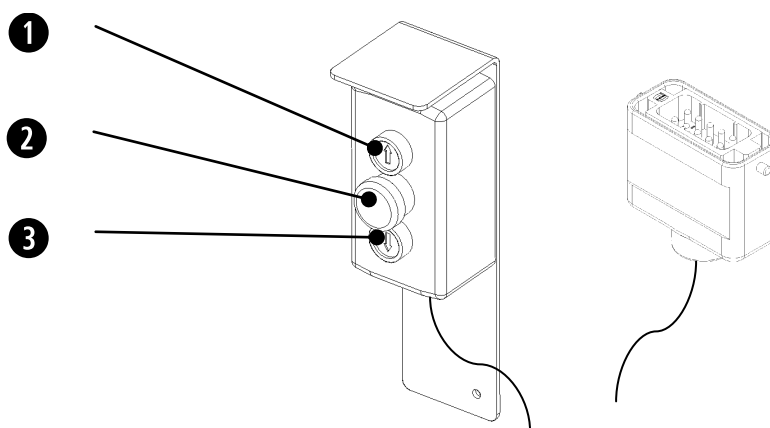
De montagebediening is bedoeld om de lift te kunnen bedienen terwijl u op het platform staat, zoals bij (de)monteren en inspecteren.



Let op
Deze montagebedieningskast mag alleen gebruikt worden tijdens montage en onderhoud door bevoegd en geïnstrueerd personeel.

Wanneer de montagebediening is aangesloten zijn alle andere bedieningskasten uitgeschakeld en de signalering van de etageafsluitingen buiten werking, alsook de 2 meterstop.

Deze bedieningskast bevat de volgende knoppen:

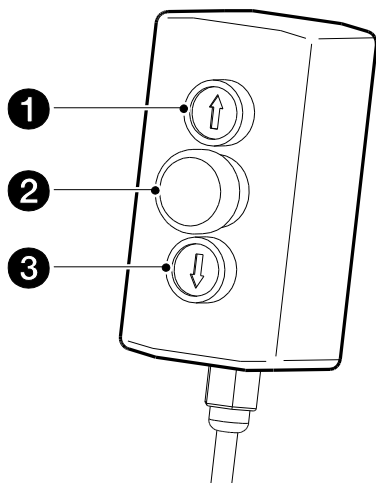


- ❶ Knop om de lift omhoog te bewegen.
- ❷ Noodstop.
- ❸ Knop om de lift omlaag te bewegen.

Om de lift te bewegen: houd knop ❶ of ❸ ingedrukt. Zodra u de knop loslaat, stopt de lift. Dit wordt vasthoudbesturing genoemd.

3.2.5 Drukknopbediening (Begane Grond)

Als u de lift omlaag beweegt, stopt de lift automatisch op 2 meter boven de grond. De laatste 2 meter kunt u de lift uitsluitend bedienen via de drukknopbediening op de begane grond.



- ❶ Knop om de lift omhoog te bewegen.
- ❷ Noodstop.
- ❸ Knop om de lift omlaag te bewegen.

De bedieningskasten zijn met elkaar verbonden. De bedieningskast op de laagste etage is aangesloten aan de grondkast van de lift.

Op de hoogste etage, aan het einde van de kabel die overblijft, moet u de doorlusstekker aansluiten. Als deze niet is aangesloten werkt de lift niet.

De etageafsluiting is er in verschillende uitvoeringen. Deze uitvoeringen zijn apart beschreven.

4 BEDIENING EN GEBRUIK

4.1 VEILIGHEID TIJDENS GEBRUIK

- De bouwlift mag niet voor personenvervoer of als klimvoorziening gebruikt worden.
- De bouwlift mag niet vanaf het platform worden bediend.
- Plaats lasten zorgvuldig op het platform, zodat de last niet verschuift of van het platform valt. Vervoer klein of los materiaal uitsluitend in bakken.
- Plaats de last zo dicht mogelijk bij de mast.
- Zorg ervoor dat de last niet uitsteekt buiten het platform of boven de afscherming.
- Zorg voor voldoende verlichting.
- Luiken in de omkasting en alle afschermingen moeten gesloten zijn tijdens het gebruik en als de lift onbeheerd is.
- Bij storm van windkracht 7 of hoger mag de lift niet gebruikt worden.

Als u de lift onbeheerd achterlaat:

- Beveilig de bouwlift tegen onrechtmatig gebruik:
 - Breng de liftwagen naar de laagste stand.
 - Zet de hoofdschakelaar op de grondkast uit, en zet de schakelaar op slot met een hangslot.
 - Zorg dat de lift omheind is door een afgesloten omheining.

4.2 DE SPANNING INSCHAKELLEN

Schakel de spanning in:

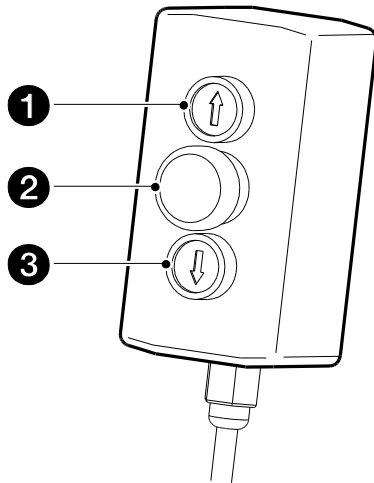
1. Als u een diefstalbeveiliging op de kabelton hebt geplaatst: verwijder deze dan (zie "Diefstalbeveiliging" op pagina 22).
2. Op de grondkast, zet de hoofdschakelaar op **ON**.
3. Controleer de fasewachter: de 2 lampjes van de fasewachter moeten allebei branden.

Als een of beide lampjes niet branden, controleer dan de voeding.

4.3 DE LIFT BEDIENEN

4.3.1 Drukknopbediening op de begane grond

Deze bedieningskast bevat de volgende knoppen:

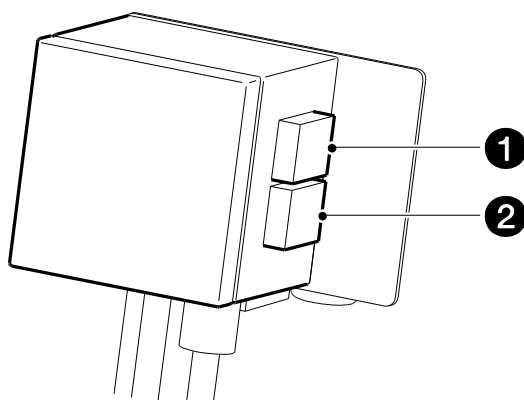


- ❶ Knop om de lift omhoog te bewegen.
- ❷ Noodstop.
- ❸ Knop om de lift omlaag te bewegen.

Om de lift te bewegen: houd knop ❶ of ❸ ingedrukt. Zodra u de knop loslaat, stopt de lift op de eerstvolgende etage.

4.3.2 Etagebediening

De bedieningskast bevat de volgende knoppen:



- ❶ Stopknop (Rood).
- ❷ Neerzendknop om de lift omlaag te bewegen (Groen).

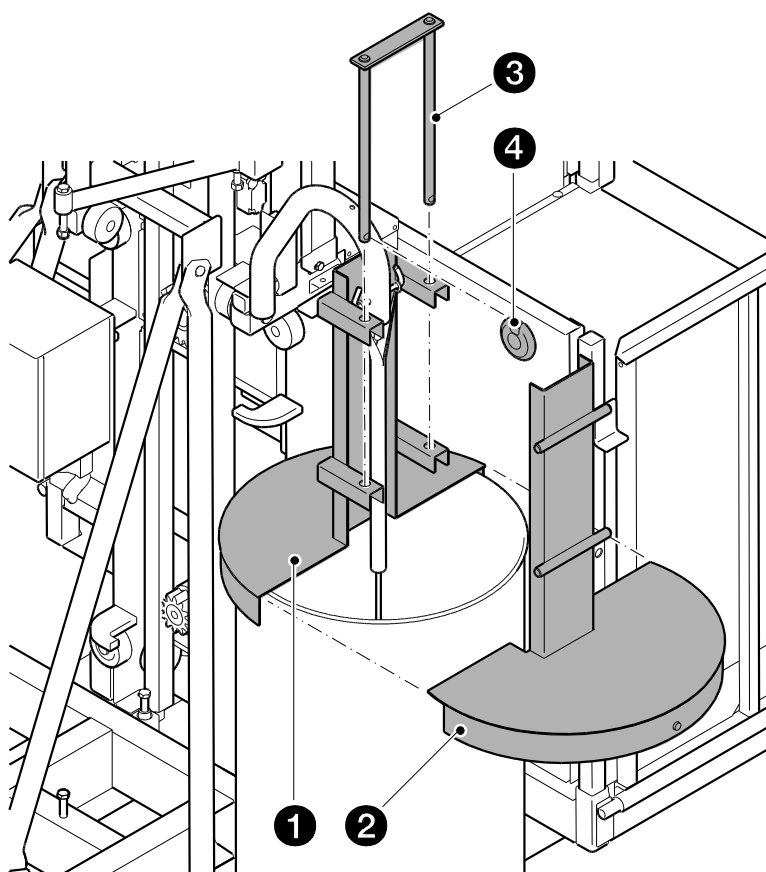
Als u de neerzendknop ② bedient zal de lift zich naar beneden bewegen tot aan de 2 meterstop, waar de lift automatisch stopt. De laatste 2 meter kunt u de lift uitsluitend bedienen via drukknopbediening op de bedieningskast op de begane grond.

De lift werkt alleen als alle etageafsluitingen dicht zijn.

4.4 DIEFSTALBEVEILIGING

Als optie is een deksel als beveiliging voor de kabelton leverbaar. Om de kans op diefstal van de liftkabel te beperken, kunt u de kabelton afsluiten met deze beveiliging.

-
- !** Let op
Plaats de beveiliging alleen als de lift buiten gebruik is. Tijdens gebruik zit de beveiliging in de weg, en loopt u de kans dat de liftkabel beschadigt; als de lift omlaag beweegt, zal de kabel niet in de ton oprollen. De kabel kan hierdoor ernstig beschadigen.
-



Pas op!
Beknellinggevaar!

1. Plaats de lift op ca. 1 meter boven de begane grond.
2. Plaats de beveiliging **1** op de kabelton. Geleid de liftkabel door de kabelgoot.
3. Plaats de afdekplaat **2** op de kabelton. Zorg ervoor dat de liftkabel niet vastgeklemd wordt.
4. Plaats de sluitbeugel **3**.
5. Maak de sluitbeugel vast met een hangslot **4**.
6. Beweeg de lift omlaag tot op de onderafslag.

5 ONDERHOUD

5.1 VEILIGHEID TIJDENS DAGELIJKS ONDERHOUD

- Als u op hoogte in de lift werkt, moet u zich beschermen tegen vallen, o.a. door een veiligheidsharnas te gebruiken.
- Alleen gekwalificeerde en aangewezen personen mogen onderhoud aan de lift doen.
- Voer onderhoud en reparaties alleen uit bij een spanningsloze en stilstaande lift.
- Bij storm (windkracht 6 beaufort of hoger) mag u geen montage, demontage, onderhoud en reparaties doen.
- Als de voedingskabel naar de platformkast breekt: repareer de kabel niet, maar verwijder het gedeelte dat beschadigd is en sluit de kabel opnieuw aan. Let op dat de kabellengte groot genoeg is voor de hoogte waarop u de lift gaat gebruiken.
- Maak geen gebruik van de lift als er onweersbuien binnen een afstand van 3 km zijn (tijd tussen lichtflits en inslag ca. 10 sec.). Zet de lift bij voorkeur in de begane grond positie.

5.2 DAGELIJKS ONDERHOUD

Dagelijks

Controleer de tandheugel in de mast en smeer zo nodig. Gebruik Finlube TF smeermiddel met teflon (bestelnr. 28.000600).

6 INDEX

B

Bediening • 12

BEDIENING • 19

BESCHRIJVING • 9

Bovenafslag • 7, 11

D

Diefstalbeveiliging • 19, 22

Doorlusstekker etagebediening • 13, 15

Drukknopbediening • 20

E

Elektrische installatie • 12

Etage-afscherming • 15

Etagebediening • 15, 20

G

Grondkast • 13, 19

H

Hoofdschakelaar • 13, 19

L

Loopwagen • 11

M

Montagebediening • 16

O

ONDERHOUD • 23

P

Platformkast • 14

V

Veiligheidsschakelaars • 7, 11

Veiligheidsvoorschriften • 19

W

Werkschakelaar • 14