

AT1250-S

Open cabine / 1.250 kg / hefsnelheid 21 m/min

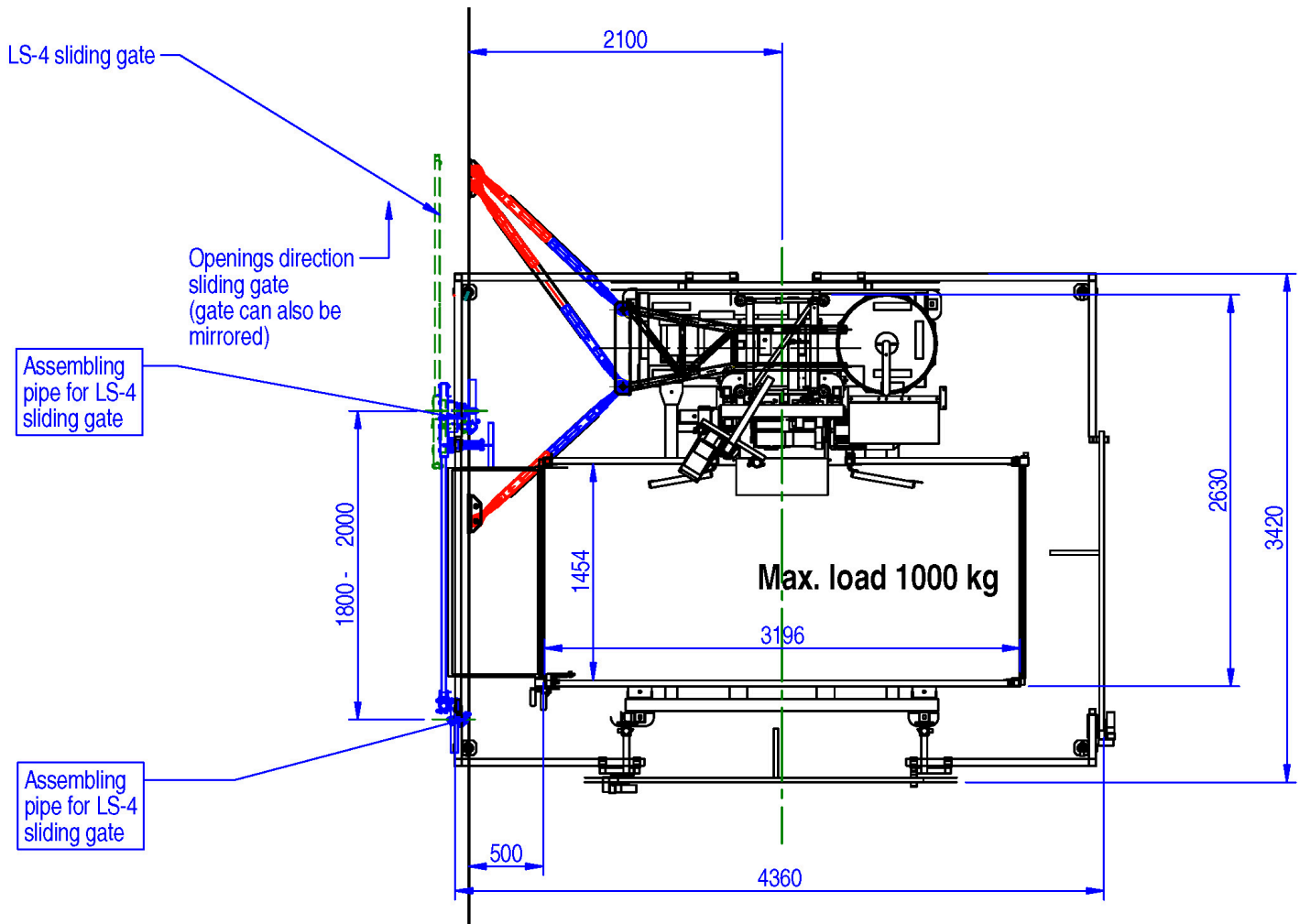
De tandheugel goederenlift AT1250-s heeft een hefvermogen van 1.250 kg met een platformafmeting van 2,20 x 1,50 meter.

Het platform is uit te bouwen tot 3,20 x 1,50 meter (1.000 kg) en 3,70 x 1,50 meter (850 kg). De maximale masthoogte is 150 meter.

Hefvermogen	1250 kg
Hefvermogen verbreed	1000 kg* / 850** kg
Personen vervoer	Geen
Platformafmeting	220x150 cm
Platformafmeting optioneel	320x150* en 370x150** cm
Vrijstaande masthoogte	Niet vrijstaand
Eerste verankering max.	8 meter
Volgende verankering max.	15 meter
Steigervakmaat t.b.v. schuifhek	180 cm
Hefsnelheid m/min	21 m/min
Spanning (Volt/ Amp)	400V/32A
Motorvermogen (kW)	7,5 kW
Liftkooitype	Open
Bijzonderheden	Unieke platformverbredingssets

Bovenstaande maten kunnen afwijken omdat het maatwerk is.

AT1250-S



Bovenaanzicht

De zekerheid van de juiste oplossing