

AT-40-S



Open cabine / 400 kg / 400V / hefsnelheid 16 m/min

De AT-40-S goederen(schacht)lift heeft een grote hefcapaciteit van maar liefst 400 kg met een 400V aandrijving. Deze machine is geschikt voor zowel laag- als hoogbouw.

De grote vrijstaande hoogte van 9 meter mast zorgt ervoor dat de AT-40-S vaak al in het begin-stadium van de bouw geheel gemonteerd kan worden, waardoor extra montagekosten bespaard kunnen worden.

De AT-40-S kenmerkt zich door:

De lift is volledig volbad gegalvaniseerd, dus geen oppervlakte-onderhoud. Robuuste en gemoffelde stalen schakelkasten.

De AT-40-S is uitgevoerd met overneem-besturing waardoor het werken met één of meerdere stopplaatsen eenvoudig kan worden uitgevoerd. Het platform stopt hierdoor exact op de door u gewenste hoogte.

Ook uitvoerbaar met smal platform (1,55 x 0,90 meter) voor beperkte ruimtes.

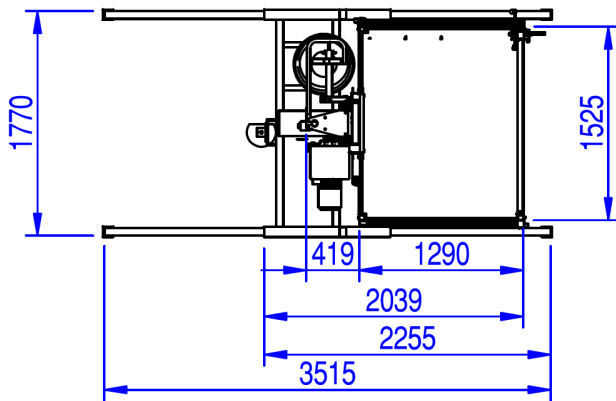
Hefvermogen	400 kg
Hefvermogen verbreed	n.v.t.
Personen vervoer	Geen
Platformafmeting	155x130 cm
Platformafmeting optioneel	155x90 cm
Vrijstaande masthoogte	9 meter
Eerste verankering max.	8 meter
Volgende verankering max.	6 meter
Steigervakmaat t.b.v. schuifhek	180 cm
Hefsnelheid m/min	16 m/min
Spanning (Volt/ Amp)	400V/32A
Motorvermogen (kW)	3 kW
Liftkooitype	Open
Bijzonderheden	PLC besturing optioneel

Bovenstaande maten kunnen afwijken omdat het maatwerk is.

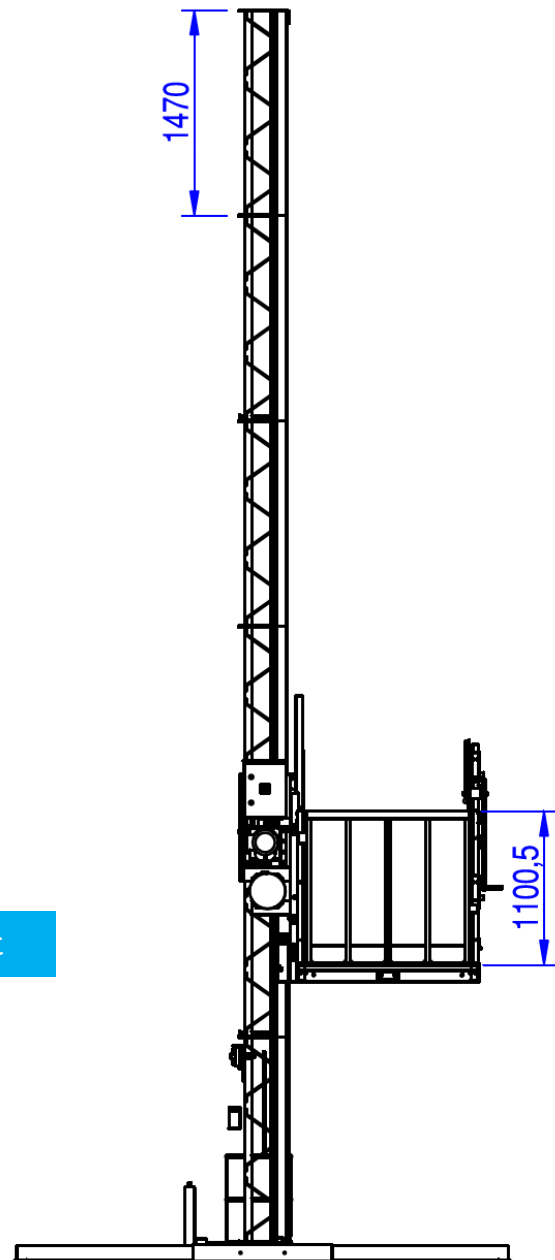
Opties

- Verlengkabel (380V)
- Etageschuifhekken
- Mastdelen (1,50 m)

AT-40-S



Bovenaanzicht



Zijaanzicht

De zekerheid van de juiste oplossing